

# Visie Grote en Kleine Rietplas Emmen



[www.woonparcsandur.nl](http://www.woonparcsandur.nl)



Wijkvereniging

Rietlanden

# Visie Grote en Kleine Rietplas Emmen

November 2018



[www.wijkverenigingrietlanden.nl](http://www.wijkverenigingrietlanden.nl)



[www.woonparcsandur.nl](http://www.woonparcsandur.nl)







# Inhoud

Woord vooraf .....	7
Samenvatting .....	9
1. Inleiding .....	11
1.1 Aanleiding .....	11
1.2 Het proces .....	11
1.3 Vaststelling van de visie .....	12
1.4 Hoe nu verder.....	12
2. De Grote en Kleine Rietplas .....	15
2.1 De ligging .....	15
3. Visie op de toekomst .....	17
3.1 Dagrecreatie .....	18
3.2 Beheer .....	18
3.3 Infrastructuur .....	19
3.4 Voorzieningen.....	19
3.5 Ondernemen .....	20
3.6 Evenementen .....	20
3.7 Innovatie .....	21
3.8 Natuur .....	21
Bronnenlijst .....	22
Bijlage A Cultuurhistorie .....	24 - 25
Bijlage B Huidige gebruikers .....	26
Bijlage C Bodem- en waterkundige aspecten.....	27 t/m 29
Bijlage D Masterplan .....	30 - 31











**In oktober 2016 hebben enkele vertegenwoordigers van de wijkvereniging Rietlanden en Parc Sandur een presentatie over het idee van een visie voor de Rietplassen gegeven, aan vertegenwoordigers (ambtenaren en wethouders) van de Gemeente Emmen. Hieruit bleek dat de gemeente graag een dergelijk document wil hebben als onderligger voor het maken van beleid. Beide wijkverenigingen zijn toen verzocht, om dit document als burgerinitiatief te gaan opstellen. De gemeente Emmen zal daar waar nodig en mogelijk dit proces ondersteunen en begeleiden.**

**In de loop van 2017 is er een werkgroep samengesteld bestaande uit bewoners en bestuursleden van beide wijken.**





**Als Erkend Overleg Partner (EOP) hebben wij als hoofddoelstelling om de leefbaarheid voor onze bewoners te bevorderen en daar waar mogelijk te verbeteren.**

Na overleg met de gemeente hebben de wijkverenigingen van Rietlanden en Parc Sandur het initiatief gestart voor het maken van een toekomstvisie voor de Grote en Kleine Rietplas en hun omgeving.

Daarvoor zijn, middels twee inloopsessies, betrokken ondernemers en bewoners geraadpleegd hetgeen heeft geresulteerd in vele ideeën welke verwerkt zijn in deze toekomst visie.

Dagrecreatie:	- wandelen - zwemmen - lopen - vissen
Beheerplan:	- onderhoudsplan - waterniveau - waterkwaliteit
Infrastructuur:	- toegankelijkheid paden/wegen - parkeren
Voorzieningen:	- sanitaire voorzieningen
Ondernemen:	- horeca - camping - watersport
Evenementen:	- festivals - loopevenementen - vuurwerkshow
Innovatie:	- duurzame energievoorzieningen
Natuur:	- fl ora/fauna

Voor het vervolg zien wij als eerste stap het benoemen van een “gebiedseigenaar/beheerder” en opstellen van een beheerplan. Deze is vast aanspreekpunt voor alle aspecten zoals aanvragen van vergunningen, onderhoud, handhaving en overige beheer.

Uit de bewoners reacties is de volgende prioriteitslijst gekomen:

- Sanitair
- Waterniveau
- Waterkwaliteit





[www.woonparcsandur.nl](http://www.woonparcsandur.nl)





# 1. Inleiding

**Ten zuiden van de wijk Rietlanden is een groot recreatiegebied aangelegd met een tweetal kunstmatige plassen, de Grote en Kleine Rietplas. Het waarborgen van de kwaliteit van de Grote en Kleine Rietplas - en omgeving - is van wezenlijk belang voor de bewoners, gebruikers en zeker ook voor het regionaal aantrekken van recreanten. De wijk Parc Sandur, ligt ten zuiden hiervan, en grenzend aan de Grote Rietplas. Het westelijke deel bestaat uit een recreatiepark met vakantie-bungalows en het oostelijke deel is een woonpark met circa achthonderd woningen. De bungalows in het recreatiepark liggen op kunstmatige landtongen in de Grote Rietplas. Als Erkend Overleg Partner (EOP) hebben wij als hoofddoelstelling om de leefbaarheid voor onze bewoners te bevorderen en daar waar mogelijk te verbeteren.**

## 1.1 Aanleiding

De Grote Rietplas is een aangelegd recreatiemeer aan de zuidkant van Emmen. Het werd aan het eind van de jaren 90 van de twintigste eeuw aangelegd. De Grote Rietplas werd aangesloten op de al bestaande Kleine Rietplas en heeft net als dat recreatiemeer ook een strand met enkele eilandjes en schiereilandjes.

De realisatie van de Grote en de Kleine Rietplas heeft ervoor gezorgd dat er een recreatieterrein is ontstaan die een invulling – in de vorm van natuur, landschap en recreatie – heeft gegeven aan de wensen en de behoefte van de inwoners van Parc Sandur, de Rietlanden, gemeente Emmen en omstreken.

Als onderdeel van het woon- en recreatiepark Parc Sandur heeft de Grote en Kleine Rietplas zijn doel gehaald als recreatiegebied. In de huidige situatie wordt door meerdere partijen volop gebruik gemaakt van zowel de Grote als de Kleine Rietplas en de directe omgeving. Dit varieert van wandelaars, mountainbikers, dagrecreanten, vissers etc. Al deze activiteiten worden doorgaans in een vriendelijke sfeer beleefd. De Grote en Kleine Rietplas zijn na de realisatie op een extensieve manier onderhouden. Door dit extensieve onderhoud van het recreatieterrein door de gemeente voldoet de uitstraling van het gebied deels niet meer aan de wensen van de bewoners en gebruikers van de Rietplas. Daarnaast komt het op drukke dagen voor dat de groepen recreanten elkaar met hun activiteiten in de weg zitten. Zoals in het woord vooraf aangegeven is er na de presentatie van de wijkverenigingen aan de wethouders en collega's van de gemeente Emmen het idee ontstaan dat er een visie voor de Grote en Kleine Rietplas opgesteld moet worden.

De wijkverenigingen hebben het idee geopperd – mede door de veranderende maatschappij en het gebruik van de Rietplas – om een visie op te stellen voor het gebruik van het recreatiegebied. Het visiedocument kan gebruikt worden bij het opstellen van beleid voor de Rietplas en omgeving of het starten van initiatieven. Door het toenemende recreatieve gebruik – waterrecreanten, vissers, mountainbikers, hardlopers etc. – komt het steeds vaker voor dat recreanten in elkaars vaarwater zitten. Dit alles heeft er toe geleid dat de EOP's in gesprek zijn gegaan met

de verantwoordelijke wethouder. In overleg met de wethouder is afgesproken dat de beide wijkverenigingen een visie kunnen ontwikkelen die meer aansluit bij de wensen en behoeften van de gebruikers van de Rietplas.

## 1.2 Het proces

In november 2017 heeft de Werkgroep Toekomstvisie Rietplas twee inloopavonden gehouden in de Valkenhof (Rietlanden) voor bedrijven, verenigingen en voor bewoners van Rietlanden en Parc Sandur. Doel van deze avonden was om zoveel mogelijk zienswijzen, ideeën en standpunten te vergaren van verenigingen, bedrijven en bewoners die op één of andere wijze betrokken zijn of belang hebben bij de toekomst en leefbaarheid van het recreatiegebied “de Grote en Kleine Rietplas”.

Beide inloopavonden werden goed bezocht door een flink aantal vertegenwoordigers van verenigingen, bedrijven en bewoners. Er werd volop gediscussieerd en met elkaar van mening gewisseld over de verschillende mogelijkheden om het recreatiegebied ten volle te benutten. Aangemoedigd door een aantal vooraf opgehangen stellingen kon met gele post-its alles ingebracht worden dat men de moeite waard vond, en daar is veelvuldig gebruik van gemaakt. Opvallend was de positieve en coöperatieve houding ondanks de af en toe misschien strijdige belangen. En dat was nu ook precies de bedoeling om samen met elkaar in gesprek komen over de toekomst van onze woonomgeving. Vooraf aan de inloopavonden had de werkgroep enquêteformulieren gestuurd naar de bedrijven en verenigingen. Alle ingebrachte opmerkingen van de enquêteformulieren, de post-its en mails, van beide avonden zijn door de werkgroep verzameld, ingedeeld in rubrieken en op één of andere wijze verwerkt in onderstaande “Visie Grote en Kleine Rietplas”.



### **1.3 Vaststelling van de visie**

Het College van B&W wordt geïnformeerd over de visie van de Grote en Kleine Rietplas. Er wordt gevraagd om invulling te geven aan de wensen van de wijkverenigingen van Parc Sandur en Rietlanden. De conceptvisie is tevens ter inzage en voor commentaar voorgelegd aan de gebruikers van het gebied middels de websites en andere geëigende kanalen en daarna geactualiseerd.

### **1.4 Hoe nu verder**

Het definitieve document kan breed worden ingezet. Deze visie is input voor het nieuwe omgevingsplan.

Voor een kordate uitvoering is het van belang dat er op korte termijn binnen de gemeente een beheerder wordt aangesteld. Deze moet beschikking krijgen over een overall beheerplan. Dit is van groot belang waarmee de projecten kunnen worden beoordeeld op prioriteit, waarde, onderlinge relatie en (financiële) haalbaarheid.

Er kunnen werkgroepen gevormd worden die de onderwerpen uit de visie uitgaan werken tot een praktisch uitvoerbaar plan.











Rietlanden

Kleine Rietplas

Boerweg

Zuidbargerstraat

Rietlanden

Recreatiestrand

Grote Rietplas

Ericasestraat

Speeldijk

Kanobaan

Recreatieparc Sandur

Veldhuizerwijk

Visvijver

Woonparc Sandur

Golfparc

De Verlengde Herendijk

Bargerhoek

Veldhuizerwijk



## 2. De Grote en Kleine Rietplas

### 2.1 De ligging

Het plangebied beslaat circa 420 hectare en ligt aan de zuidkant van Emmen, tussen de kern Emmen en de A37.

De grenzen van het plangebied worden gevormd door:

- De Ericasestraat en Zuidbargerstraat aan de oostzijde;
- De Verlengde Herendijk aan de zuidzijde;
- De Siepeldijk aan de westzijde;
- De Boerweg en de plangrenzen van het uitwerkingsplan 'Spechtenveld-Zuid' aan de noordzijde.

Aan de noordzijde van het plangebied grenst Parc Sandur aan de woonwijk De Rietlanden. Het woonpark en de woonwijk zijn met elkaar verbonden middels het water van de Grote en de Kleine Rietplas. Het water is geschikt voor waterrecreatie.









# 3. Visie op de toekomst

De grote verscheidenheid aan gebruikers en recreanten van de Grote en Kleine Rietplas vraagt om een duidelijk visie op het gebruik van het openbare terrein. Seizoensgebonden evenementen zorgen er mede voor dat het terrein kortstondig bezocht kan worden door vele gebruikers. Deze visie moet ervoor zorgen dat het gebruik van het terrein op elkaar wordt afgestemd zodat de gebruikers zo min mogelijk (over)last van elkander ondervinden zonder afbreuk te doen op (de beleving van) het terrein.

De visietekst in hoofdstuk 3 bestaat uit een aantal categorieën welke hieronder in een matrix staan weergegeven.

 <h3>3.1 Dagrecreatie</h3> <ul style="list-style-type: none"><li>• waterrecreatie</li><li>• wandelen</li><li>• honden</li><li>• fietsen</li></ul>	 <h3>3.2 Beheer</h3> <ul style="list-style-type: none"><li>• onderhoudsplan</li><li>• uitvoeren onderhoud</li><li>• waterniveau</li><li>• waterkwaliteit</li></ul>	 <h3>3.3 Infrastructuur</h3> <ul style="list-style-type: none"><li>• fiets- en wandelpaden</li><li>• ruiterspaden</li><li>• parkeren</li></ul>
 <h3>3.4 Voorzieningen</h3> <ul style="list-style-type: none"><li>• toiletten</li><li>• douches</li><li>• omkleedfaciliteiten</li></ul>	 <h3>3.5 Ondernemen</h3> <ul style="list-style-type: none"><li>• horeca</li><li>• verkoop consumpties</li><li>• camping</li><li>• zeilschool</li><li>• kiosk</li></ul>	 <h3>3.6. Evenementen</h3> <ul style="list-style-type: none"><li>• festivals</li><li>• vuurwerkshow</li></ul>
 <h3>3.7 Innovatie</h3> <ul style="list-style-type: none"><li>• zonnepark</li><li>• slimme straatverlichting</li><li>• alternatieve energie</li></ul>	 <h3>3.8 Natuur</h3> <ul style="list-style-type: none"><li>• belevingsgroen</li><li>• imkervereniging</li><li>• natuureducatie</li></ul>	



### 3.1. Dagrecreatie

- Waterrecreatie (zwemmen, surfen, vissen, varen en zeilen)
- Wandelen
- Trimmen
- Hardlopen
- Honden
- Fietsen
- Paardrijden

Door het toenemend gebruik van de Grote en de Kleine Rietplas dienen de vele (recreatieve) functies op elkaar afgestemd te worden zodat de gebruikers zo min mogelijk hinder van elkaar ondervinden. Belangrijk is dat er voldoende voorzieningen zijn om de sporten uit te kunnen oefenen, denk hierbij aan voldoende kwalitatieve paden die ook voldoen aan de wensen van de gebruikers. Voor recreatie zoals wandelen, trimmen, hardlopen en fietsen moeten voldoende mogelijkheden geboden worden middels speciale routes.

De visstekken incl. oevers van de vissers moeten voldoen aan de wensen en eisen van de gebruikers waaronder de visverenigingen. Daar waar de vraag van visstekken groter is dan het aanbod zal bekeken worden of er nieuwe visstekken gerealiseerd kunnen worden.

Water is van zeer groot belang voor de (be)leefbaarheid van de Rietplas, maar ook voor het uitoefenen van de (water)sporten zoals vissen, zwemmen, varen, zeilen en surfen. Voor zwem- en strandrecreatie moet altijd voldoende ruimte beschikbaar zijn. Zwemwaterkwaliteit is van essentieel belang evenals een goede strandfaciliteit.

Het inrichten van een faciliteit voor honden en paarden moet zodanig zijn dat de waterrecreatie én de kwaliteit van het zwemwater er niet onder te lijden hebben.

De wens voor het beter beleefbaar maken van het water is de aanleg van meer aanlegplaatsen rondom de gehele Grote en Kleine Rietplas.

Voor de gebruikers van het strand – jong en oud – is het van belang dat hier voldoende faciliteiten zijn. Gedacht kan worden aan diverse locaties rondom de Rietplas met speel- en fietsstoestellen voor alle leeftijdsklassen. De problemen zoals illegale stookpartijen zouden we kunnen sturen door de aanleg van een aantal vuurplaatsen nabij de stranden.

### 3.2 Beheer

- Onderhoudsplan
- Uitvoeren onderhoud
- Waterniveau
- Waterkwaliteit

Jarenlang is de openbare ruimte extensief onderhouden. De uitstraling zal door intensiever (groen)onderhoud, omgezet kunnen worden naar een representatieve en gebruiksvriendelijke groene openbare ruimte. Naast de openbare ruimte die veel gebruikt wordt voor sport, spelen en ontspanning zal er ook ruimte zijn voor natuur in de vorm van bossen, bloemrijke graslanden en rietzomen.

Om te voorkomen dat het onderhoud van de Grote en Kleine Rietplas weer terug valt in het oude ritme is het noodzakelijk dat er een onderhoudsplan opgesteld wordt. Dit plan omvat het algehele onderhoud van de Rietplas waaronder het aanwezige groen, oevers van het water, meubilair, overige voorzieningen en de infrastructuur. In dit plan zal ook rekening worden gehouden met de planning van het onderhoud waardoor voorkomen wordt dat het gehele terrein kapot gereden wordt tijdens een natte periode.

Voor een goede en snelle communicatie tussen EOP's, initiatiefnemers en gemeente is het voorstel om vanuit de gemeente een "gebiedseigenaar/beheerder" aan te stellen. Deze is vast aanspreekpunt voor alle aspecten zoals aanvragen van vergunningen, onderhoud, handhaving en overig beheer.

Om op een goede en wenselijke manier van het water gebruik te kunnen maken is het van wezenlijk belang dat de waterdiepte voldoende is en dat het waterpeil in de zomer niet te ver daalt. Gestreefd moet worden naar een constant waterpeil en het bevorderen van waterdoorstroming en -circulatie.

Gekeken moet worden of er meer hemelwater kan worden afgevoerd richting de Grote en Kleine Rietplas. Onderhoud van kunstwerken is een belangrijk onderdeel in het kader van het waterpeil. De diverse overstorten in de Grote en Kleine Rietplas moeten goed afgesteld worden zodat deze goed functioneren. De controle, onderhoud en het beheer van de diverse oeverbeschoeiingen en hellingbanen voor de boten zullen ervoor zorgen dat er een veilige situatie ontstaat voor de gebruikers en omwonenden.

Het water in de Grote en Kleine Rietplas is aangewezen als zwemwater. Onderzocht moet worden wat het effect is van lokvoer van (sport)vissers op de kwaliteit van het water. Ook wordt voorgesteld om beter te gaan handhaven op het laten zwemmen van honden en paarden in de Rietplas.



### 3.3 Infrastructuur

- Fietspaden
- Wandelpaden
- Bewegwijzering
- Ruiterspaden
- Parkeren

Om het openbare gebied rondom de Grote en de Kleine Rietplas te kunnen beleven is het van belang dat de infrastructuur in het recreatiegebied goed toegankelijk is, met voldoende parkeergelegenheid.

De verschillende doelgroepen verlangen allen een goed te gebruiken wandel-, fiets- of ruiterspad. Een goed gestructureerde routing moet ervoor zorgen dat de gebruikers minder (over)last van elkaar ondervinden. Een route voor bijvoorbeeld mountainbikers, ruiters en hardlopers zal gescheiden liggen van de overige (half) verharde paden. Zij mogen geen gebruik maken van de overige paden terwijl wandelaars en overige gebruikers wel gebruik kunnen maken van deze routes. De routes worden onderling weer opgesplitst zodat de gebruikers van deze paden geen hinder van elkaar hebben.

Mede door de opsplitsing van de routes en de paden voor de overige gebruikers zal de kwaliteit van de paden beter te controleren en te sturen zijn. De paden zullen dan ook goed toegankelijk zijn voor minder validen. Een speciaal aangelegd pad met aansluitend parkeergelegenheid voor de mindervaliden is ook een wens.

Paden worden afzonderlijk voorzien van route bebording.

Sportvissers vragen om een adequate parkeergelegenheid. Naast de infrastructuur op het vaste land zijn er ideeën geopperd om een veer-/trekponn aan te leggen om een verbinding te kunnen leggen tussen het recreatiecentrum Parc Sandur en het bestaande restaurant bij de Kleine Rietplas. Ook de mogelijkheid van rondvaren is gewenst.

De geldende regelgeving dient vertaald te worden in bebording rondom de Grote en Kleine Rietplas. Gezocht wordt naar combinaties met bestaande palen zodat meerdere routeborden en verwijzingen gecombineerd kunnen worden op reeds aanwezige palen.

### 3.4 Voorzieningen

- Toiletten
- Douches
- Omkleedfaciliteiten
- Zitmogelijkheden
- Fitnesstoestellen

Het aantal voorzieningen bij de Grote en de Kleine Rietplas ligt niet in lijn met de behoeften van de recreanten, bewoners en overige gebruikers van het recreatieterrein.

Het grootste gemis is goede sanitaire voorzieningen voor recreanten.

Nieuwe sanitaire én omkleed gelegenheden – op strategische locaties – zijn van groot belang voor een succesvol recreatieterrein.

Rondom de Grote en Kleine Rietplas is er een gebrek aan zitmeubilair. Gestreefd moet worden naar meer (natuurlijke) zitgelegenheden. Om te voorkomen dat men het afval rond laat slingeren moeten er meer afvalbakken worden geplaatst. Voor hondenbezitters is het wenselijk dat er afvalbakken met hondenpoepzakjes geplaatst worden zodat het gebied en omliggende natuur vrij blijft van hondenpoep.

Om bewegingen te stimuleren voor jong en oud moet worden bekeken of er een mogelijkheid is om fitnessstoestellen te plaatsen langs de wandelpaden én de route voor de hardlopers.

De paden rondom de Grote en Kleine Rietplas wordt door de jeugd uit de omliggende wijken veel gebruikt, onder andere als schoolroute. Om in de wintermaanden een veilige situatie te creëren is verlichting en adequate gladheidsbestrijding belangrijk. De wens is om een aantal fietspaden te voorzien van verlichting.



### 3.5 Ondernemen

- Horeca
- Verkoop consumpties
- Camping
- Waterskibaan
- Zeilschool

Om recreanten ook de mogelijkheid te kunnen bieden om eten en drinken te kunnen halen is het interessant om een kiosk of restaurant te realiseren op het recreatieterrein. Door de komst van deze voorziening ontstaat er een goede mogelijkheid om de recreanten meer te kunnen aanbieden, danwel langer in het recreatiegebied te kunnen houden.

Het aanwijzen van locaties voor pop-up ijssalons-kiosk zorgt voor een extra impuls voor dagrecreatie én verblijfsrecreatie.

De huidige locatie van de beoogde camping is niet gelukkig. Deze campinglocatie zal niet gezocht worden in de nabije omgeving van een woonwijk. De wens leeft om een camperlocatie in te richten, waarbij de locatie ook niet te dicht bij de woonwijk gesitueerd dient te worden.

Er is belangstelling om een zeil- en surfschool op te gaan richten. Ook een waterskibaan behoort tot de opties.

Nieuwe ondernemersinitiatieven, die een goede aanvulling kunnen zijn op de recreatieve functie van het gebied, zijn van harte welkom.

### 3.6 Evenementen

- Festivals
- Loopevenementen
- Vuurwerkshow

Het recreatiegebied biedt naast de dagelijkse functies ook ruimte voor jaarlijkse evenementen. Deze terugkerende evenementen en shows zijn belangrijk voor de jaarlijkse publiciteit van de Grote en de Kleine Rietplas.

De locatie van een evenement wordt in overleg met alle betrokken partijen bepaald, waarbij de aangewezen locatie niet in het nadeel zal vallen bij de organiserende partij. Schade aan flora, fauna en infrastructuur moet tot het minimale beperkt worden.

Voor de evenementen zoals de Rietplasloop, muziekfestivals, vlieger- en of drone-evenement, vuurwerkshow etc. is het van belang dat de toestroom van mensen goed geregeld is. Parkeergelegenheid is belangrijk evenals een goede bereikbaarheid met het openbaar vervoer.

Naast de zomeractiviteiten is het eveneens de wens om in de wintermaanden evenementen op te gaan zetten waaronder het organiseren van winter-toertochten, etc.



### 3.7 Innovatie

- Slimme straatverlichting
- Zonnepark
- Wind- en waterenergie
- Alternatieve energie

Innovatie is een belangrijk onderdeel voor de toekomst van de Grote en Kleine Rietplas. Om het recreatiepark in te richten voor de toekomst zijn er een aantal wensen. In de huidige situatie zijn er uitsluitend elektroboten toegestaan. De wens om de Rietplas aan te sluiten op openbaar vaarwater kan als consequentie hebben dat er in bepaalde zones, motorboten toegestaan moeten worden. Dit dient nader onderzocht te worden.

Het openbare gebied dient veiliger ingericht te worden door het toepassen van slimme straatverlichting.

Een andere optie zou kunnen zijn lantaarnpalen op zonne-energie.

Naast het toepassen van slimme straatverlichting is er de wens om een zonnepark te realiseren. Dit zonnepark kan toekomstige ondernemingen op het recreatieterrein van stroom voorzien. Naast zonne-energie zijn ook andere bronnen, zoals wind- en waterenergie, een mogelijkheid om het recreatiegebied duurzaam te krijgen.

### 3.8 Natuur

- Natuureducatie
- Veldbloemenmengsel
- Ooievaarsnesten

De Grote en Kleine Rietplas zijn primair een recreatiegebied, met aangelegde "natuur".

Het is belangrijk dat kinderen en volwassenen gezamenlijk worden betrokken bij het onderhoud van de Rietplas zodat zij een connectie krijgen met het gebied.

Het onderhoud en beheer is van groot belang om de veiligheid van de gebruikers en recreanten te kunnen waarborgen. Onderhoud van de oevers zorgt voor zicht op het water en een goede vislocatie voor de vissers. Voor het verhogen van de biodiversiteit en het stimuleren van de vlinders, bijen en andere insecten is het wenselijk om bloemenmengsels in te gaan zaaien op locaties die zich daarvoor lenen. Lokale imkers kunnen bij de velden met bloemenmengsels hun bijenkasten plaatsen. Deze bijenkasten worden uit de route van wandelpaden geplaatst zodat de recreanten geen hinder ondervinden van de bijenvolken. Het aanplanten van bomen die bijen aantrekken behoort ook tot de opties, denk hierbij aan de; lindeboom, wilg, esdoorn, paardenkastanje en de acacia. Fruitbomen worden ook aangeplant. Bloemenmengsels kunnen worden aangeplant maar het maaibeleid kan ook worden afgestemd op het verschrallen van gronden waardoor er een diversiteit ontstaat aan bloemen, planten en grassen.

Ooievaarsnesten kunnen geplaatst worden. Deze komen dan op ruime afstand van woningen in verband met geluidsoverlast.



# Bronnenlijst

Groninger (1991). Startnotitie milieu-effectrapportage Waterrecreatiegebied Emmen-Zuid

Waterschap Velt en Vecht (8 maart 2007). Waterkwantiteit Rietplas - een verkenning van opties

Waterschap Vechtstromen (januari 2015) Zwemwaterprofiel Kleine en Grote Rietplas

Wijkvereniging Delftlanden Erkend Overleg Partner (Juli 2016). Visiedocument Delftlanden 2.0

Samengestelde informatie door wijkvereniging Rietlanden (EOP) en Woonparc Sandur (EOP) naar aanleiding van 2 informatieavonden

Alle foto's in dit document zijn rechtevrij verkregen via de wijkverenigingen, gemeente Emmen, rechtevrije fotobank bronnen of via bovenstaande documenten.







# Bijlage A Cultuurhistorie

## A.1 (Cultuur)historie

Van oudsher is Emmen een plaats van betekenis geweest. Zowel op het zand als in het veen zijn talrijke sporen van activiteiten en bewoning gevonden. Hieronder valt te denken aan hunebedden, nederzettingen en een rijengrafveld. Van oorsprong is Emmen een kerkdorp, met een regionale functie ingeklemd door de Schimmer Es en de Emmer Es aan de westzijde en veengronden aan de oostzijde. Hoewel er vondsten van activiteiten en bewoning zijn gedaan uit 3400 voor Christus, wordt de

landen is vanaf 1983 ontwikkeld. Door deze uitbreiding in zuidelijke richting is Emmen vastgegroeid aan de dorpen Noord- Barge en Zuid- Barge.

### Parc Sandur

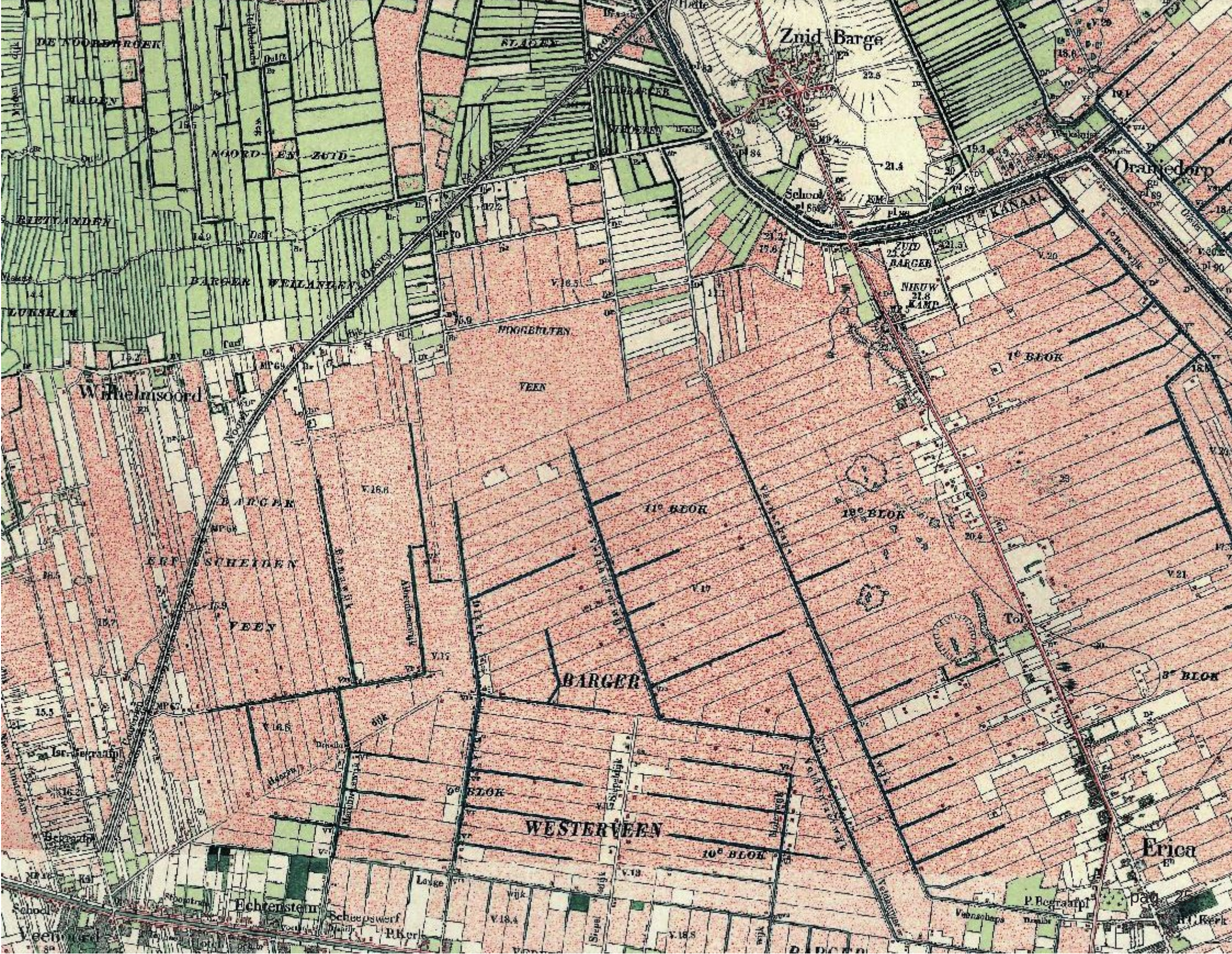
De realisatie van het recreatiepark werd onder het concept "Prettig Geregeld" verder ontwikkeld waarbij het plan werd opgedeeld in drie delen:

1. Recreatiedeel (400 woningen);
2. Bijzonder woondeel met voornamelijk ouderen en vutters als doelgroep en

gedacht werd dat de vraag voor dit soort projecten niet voldoende zou zijn.











## Bijlage B Huidige gebruikers

**De gebruikers van de Rietplas zijn zeer divers. Naast de omwonenden, inwoners van Emmen en leden van (sport)verenigingen gerelateerd aan de Rietplas komen er ook vele mensen van buiten Emmen naar de Grote en de Kleine Rietplas.**

De gebruikers zijn onder te verdelen onder de verschillende vormen van recreatie; uur-, dag- en verblijfsrecreatie.

Onder uurrecreatie vallen alle activiteiten die minder dan twee uur duren. Denk hierbij aan wandelaars (met en zonder hond), fietsers/mountainbikers, paardrijden, spelactiviteiten, waterrecreatie. Het grootste gedeelte van de mensen komt uit de directe omgeving van de Grote en de Kleine Rietplas.

Activiteiten die langer dan 2 uur duren tot maximaal 24 uur vallen onder de dagrecreatie, waarbij te denken valt aan; vissers, waterrecreatie (onder andere varen en zwemmen), diverse shows (roofvogel- en vuurwerkshow), (hard)loopwedstrijden en overige outdoor sporten. De recreanten die onder deze categorie vallen komen niet alleen maar uit de directe omgeving.

De laatste categorie betreft de verblijfsrecreatie (korte en lange vakanties); recreanten uit binnen- en buitenland die (eventueel tijdens de vakantie) langer dan 24 uur gebruik maken van het openbare terrein rondom de Grote en de Kleine Rietplas. Bij korte vakanties blijft men minimaal één nacht ergens overnachten.

Recreanten/gebruikers die hier onder vallen zijn bijvoorbeeld vissers, bezoekers van tweedaagse evenementen waarbij ze gebruik maken van een overnachting op het terrein of in een nabijgelegen hotel/appartement. Recreanten die tijdens hun lange vakantie gebruik maken van de Grote en/of de Kleine Rietplas blijven langer dan 4 nachten elders overnachten.

Naast recreatieve/sportieve bezoekers uit Nederland is het water én omliggende (natuurlijk) terrein ook aantrekkelijk voor gebruikers uit het buitenland, waaronder bezoekers uit Duitsland.





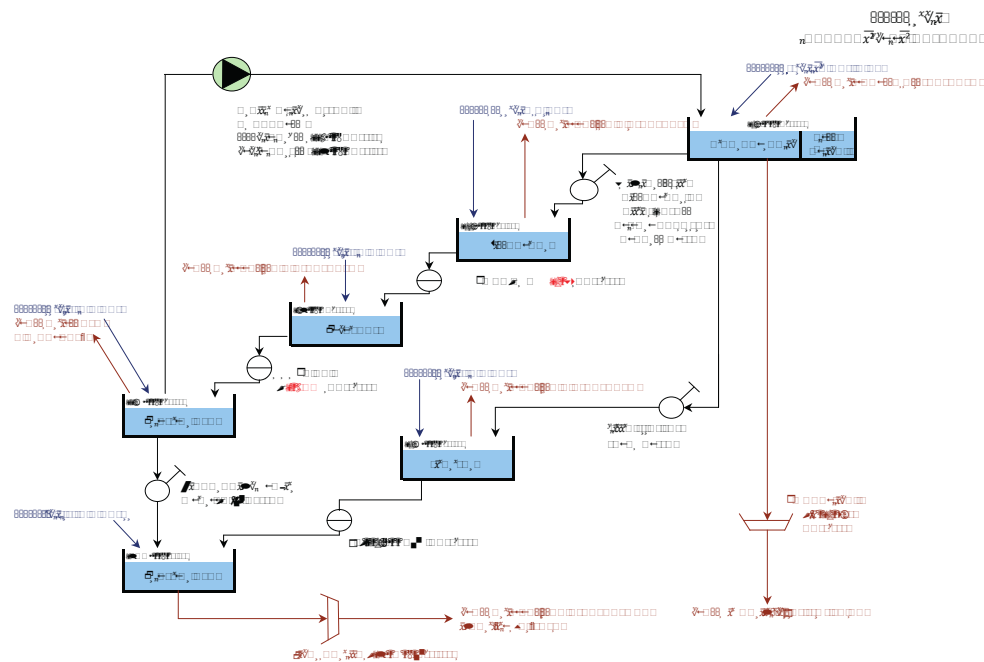
# Bijlage C Bodemkundige en waterkundige aspecten

De eerste plannen voor een waterrecreatiegebied bij Emmen dateren van de jaren '70 van de vorige eeuw. De locatie van dit gebied is lange tijd onderwerp van de discussie. Uiteindelijk is gekozen voor de zuidkant van Emmen. Het gebied is ontwikkeld door de gemeente Emmen, die het beheer van twee kunstwerken heeft overgedragen aan het waterschap (stuw en gemaal Grote Rietplas). De gemeente is verantwoordelijk voor beheer en onderhoud van alle overige kunstwerken. In de loop van jaren zijn diverse onderzoeken uitgevoerd om het geohydrologisch effect van het recreatiegebied in beeld te brengen. Belangrijke reden om deze onderzoeken uit te voeren was de vraag welk peilbeheer het best kon worden toegepast met het oog op enerzijds wegzijging, anderzijds ijzerhoudende kwel. Het gebied is namelijk een kwel/wegzijgingsgebied en de waterpartijen liggen in een hellend vlak. Dit heeft tot gevolg dat aan de hoge zijde sprake is van kwel en aan de lage zijde van wegzijging. Door de zandwinning is er leem in het water gebracht, waardoor de problematiek met betrekking tot de slijmalmg is ontstaan. Er is echter nog een belangrijker en fundamenteeler probleem: het grondwater dat de plassen in het recreatiegebied Emmen Zuid voedt bevat veel stikstof en fosfaat. Dit belemmert naast de aanwezige leemlaag een goede waterkwaliteit. Het verwijderen van de leemlaag (slijmalmg zal dan verdwijnen) zal geen oplossing zijn voor een verbetering

van de waterkwaliteit, maar de verwachting is dat deze snel zal worden vervangen door blauwalgen. De aanwezige leemlaag varieert tussen de 2 en de 20 cm. Daaronder bevindt zich zand, waardoor veel water wegzakt in de bodem.

## C.2 Bescherming waterkwaliteit

De Grote en de Kleine Rietplas hebben een zwemwaterfunctie. Deze functie dient te worden geborgd. In het huishoudelijk reglement van het recreatiepark en in de contracten van de eigenaren op het woonpark zijn bepaalde eisen opgenomen t.a.v. het beschermen van de oppervlaktewaterkwaliteit van Parc Sandur. Voorbeelden hiervan zijn het verbod op het lozen van olie, oliehoudend water of chemische stoffen of het verbod op de toepassing van goten die, gelet op de afvoer van hemelwater (uitlogende materialen), een negatieve invloed op de waterkwaliteit kunnen hebben. Daarbij zijn op het recreatiepark hondentoiletten aangelegd om bacteriële vervuiling van de zwemplas door hondenpoep tegen te gaan. Door de aanleg van waterpartijen in het golfparcours zullen meststoffen die ten gevolge van bemesting van het gras in de bodem terechtkomen, niet uitspoelen richting de recreatieplas, maar zullen deze in de waterpartijen op de golfbaan terechtkomen. Hierdoor heeft de aanleg van de golfbaan geen negatief effect op de waterkwaliteit van de recreatieplas. Op het golfpark worden regenwaterbassins aangelegd ten behoeve van het beregenen van de golfbaan. Het toepassen van meststoffen en bestrijdingsmiddelen dient te voldoen aan de landelijke richtlijnen.





### C.3 Waterpeilen De Kleine en Grote Rietplas

De Kleine en Grote Rietplas staan in open verbinding met elkaar en worden gevoed door neerslag. Ook ontvangt de plas water vanuit het gescheiden rioolstelsel van (gedeelten van) de woonwijken Rietlanden en Parc Sandur. Bij een warme zomer treedt er weinig kwelwater uit de hooggelegen oostzijde van de plas. Bij een hogere waterstand in het najaar/winter is er sprake van meer kwel. Een gedeelte van de kwel wordt vanuit de Veldhuizerwijk via het gemaal Grote Rietplas teruggepompt in de plas. Het overgrote gedeelte van de kwel verdwijnt naar het zuidwesten. Daarnaast wordt overtollig water via de stuw Grote Rietplas afgevoerd richting de Sleenerstroom. Ook kan vanuit de Grote Rietplas water worden afgelaten naar de Kanobaan en de Bargerhoek. De Grote en de Kleine Rietplas hebben in de winter een waterpeil van 14.95+ NAP wat in de zomer daalt naar een streefpeil van 14.65m+ NAP. Dit peil is indertijd zodanig gekozen dat de plas niet permanent onderhevig zou zijn aan kwel. Bij permanente kwel zou ijzer in het grondwater namelijk leiden tot roestafzetting, waardoor de belevingswaarde van het water afneemt. De keuze van voor het relatief hoge streefpeil heeft echter tot gevolg dat het waterpeil in droge perioden uitzakt.

#### Kanobaan

De Kanobaan bevindt zich aan de westzijde van de Grote Rietplas. Vanuit de Grote Rietplas kan met twee inlaatpunten water worden aangevoerd. De Kanobaan wordt gevoed door neerslag en kwel vanuit de Grote Rietplas. Dit kwelwater passeert daarbij tamelijk voedselrijke grond, doordat de oorspronkelijke bovengrond bij aanleg van het recreatiegebied is ondergespit. Het effect



hiervan is ondermeer zichtbaar aan de kleur van het water. Water verdwijnt door verdamping, wegzijging en afvoer naar de Visvijver via een stuwput. De Kanobaan heeft een streefpeil van 14.45m+ NAP.

#### Visvijver

De Visvijver bevindt zich tussen de Veldhuizerwijk en de Kanobaan. De Visvijver wordt gevoed door neerslag en kwel en voert via een stuwput af naar de Veldhuizerwijk. Daarnaast verdwijnt water door verdamping en wegzijging. Aanvoer van water kan bovendien plaatsvinden vanuit de Kanobaan, via een stuwput tussen beide wateren. De Visvijver heeft een streefpeil van 13.50m+ NAP. Aandachtspunt bij het beheer van de Visvijver is het beperken van verspreiding van vis binnen het recreatiegebied. Bodemwoelende vissen kunnen met hun voedselzoekgedrag het leem in de recreatieplas in opwoeling brengen. Dit bevordert de ontwikkeling van slijmalg. Aangeraden wordt om de visstand op laag niveau te houden. Bovendien wordt gesteld dat de wensen ten aanzien van de visstand vanuit het oogpunt van sportvisserij en vanuit het oogpunt zwemwaterkwaliteit (waarvoor laag productief water met weinig vis nodig is) in potentie tegengesteld kunnen zijn. Via de overstort vanuit de Visvijver kan (jonge) vis in de Veldhuizerwijk terecht komen en van daaruit in de Rietplas belanden.

#### Bargerhoek

De Bargerhoek ligt met een streefpeil van 13.34m+ NAP aanzienlijk lager dan de aangrenzende Grote Rietplas. De Bargerhoek wordt gevoed door neerslag en kwelwater vanuit de Rietplas. Net als bij de Kanobaan passeert dit kwelwater de voormalige deklaag, getuige ondermeer de bruine verkleuring ervan. Tevens is





een inlaat aanwezig waarmee water uit de Grote Rietplas kan worden aangevoerd. Water verdwijnt uit de Bargerhoek als gevolg van verdamping en wegzijging. Bovendien wordt overtollig water via een stuwput geloosd op de Veldhuizerwijk.

### **Veldhuizerwijk**

De Veldhuizerwijk is de meest zuidelijk/westelijk gelegen waterpartij van het recreatiegebied en heeft het laagste peil. De Veldhuizerwijk wordt naast neerslag in belangrijke mate gevoed door kwel uit de Grote Rietplas, Kanobaan, Visvijver en de aangrenzende landbouwgronden. Oorspronkelijk was het de bedoeling dat peilbeheer op de hele Veldhuizerwijk werd geregeld met het gemaal Grote Rietplas. Dit gemaal slaat het (kwel)water uit de Veldhuizerwijk uit op de Grote Rietplas. Om verspreiding van slijmalg tegen te gaan is eind februari 2001 de Veldhuizerwijk afgekoppeld van gemaal Grote Rietplas. Vanuit waterkwantitatief oogpunt blijkt deze afkoppeling ongunstig omdat veel kwelwater uit het recreatiegebied wordt afgevoerd richting de Molenwijk en daardoor verdwijnt uit het gebied. Dit heeft met name tijdens droge perioden zijn weerslag op het peil in de Rietplas.



*Instroomrooster stuwput van visvijver naar Veldhuizerwijk: grotendeels verstoep*



# Bijlage D Masterplan 1991

Het totale gebied (Grote en Kleine Rietplas inclusief de omgeving) is circa 420 hectare groot. In de onderstaande paragrafen worden de plangebieden uit het Masterplan - weergegeven in fi guur hieronder - nader toegelicht..

## D.1.1 Kleine Rietplas

Ten zuiden van de wijk Rietlanden is de eerste fase van het waterrecreatiegebied gerealiseerd, de Kleine Rietplas. Dit gebied heeft de functie dagrecreatieve stadsrandzone en heeft een oppervlak van 34 hectare.

## D.1.2 Rietveld-zuid

Een klein deel van de wijk Rietlanden, namelijk Rietveld zuid II maakt als woon- gebied onderdeel uit van het bestemmingsplan. Gedacht wordt aan circa 75 vrijstaande woningen met directe verbinding naar de Grote Rietplas.

## D.1.3 Zuidbargerbos

Dagrecreatie zal verspreid plaatsvinden over de Grote en de Kleine Rietplas maar ook in het Zuidbargerbos. Het Zuidbargerbos zal bestaan uit 50 hectare bos en beplanting langs het strandplasgedeelte van de grote Rietplas.

## D.1.4 Ericase bos

Het Ericasebos zal een oppervlakte beslaan van 15 hectare.

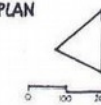
## D.1.5 Kampeerterrein

Het kampeerterrein, ter grootte van circa 20 ha, is gepland ten zuiden van het Zuidbargerbos en heeft een eigen strandgedeelte aan de strandplas. Voor het ontwerp wordt uitgegaan van een terrasgewijs opgebouwd terrein, gecompartmenteerd door bosvakken en -stroken en omgrensd door een beplantingsingel.



Figuur 3.1:  
WATERREKREATIEGEBIED EMMEN-ZUID  
STRUKTUURONTWERP / MASTERPLAN

GEMEENTE EMMEN AFD. G&R / LI  
NOVEMBER 1990





### **D. 1.6 Bungalowpark**

Het bungalowcomplex is geplaatst aan de zuidoostzijde van de grote Rietplas, waarbij is uitgegaan van een grillig oeververloop zodat veel bungalows aan het water kunnen worden gesitueerd. De marktverkenning in het bedrijfsconcept Rietplas leidt tot een mogelijk aantal van 550 bungalows met gemiddeld vier personen per bungalow. Voor dit aantal bungalows is een oppervlak van 55 ha voldoende, waarbij aanleg gefaseerd kan plaatsvinden.

Voor het bungalowpark wordt verder uitgegaan van een dusdanig voorzieningenpakket, dat men het park niet hoeft te verlaten. Hierbij wordt gedacht aan:

- Centrale voorzieningen (receptie, kantoor, e.d.);
- Winkelvoorzieningen;
- Restaurantvoorzieningen;
- Speelvoorzieningen (creche, peuterspeelzaal e.d.);
- Verhuurvoorzieningen (kano's, roeiboten, badmintonrackets e.d.).

### **D. 1.7 Bos- en golfterrein**

Dit deel van het plangebied ligt in de zuidoosthoek van het gebied, noordelijk van het Ericase bos; het terrein is 50 hectare groot. Het wordt ingevuld met de volgende ondersteunende faciliteiten voor de dag- en verblijfsrecreatie:

- Oefenbaan voor de golfsport;
- 9-holes golfbaan met open parkbos;
- Wandel- en trimmogelijkheden;
- Bos en natuur.

### **D. 1.8 Kuureiland**

In het bedrijfsconcept Rietplas is een marktverkenning opgenomen voor kuren. Voor het kuuroord wordt uitgegaan van recreatief kuren, waarbij het ook mogelijk is een volledige kuur of een dagprogramma te volgen. Voor het kuurbad wordt uitgegaan van een geheel of grotendeels open bad met bijbehorende voorzieningen, waar onder solaria, sauna, horeca, rustruimte en installatieruimten.

In het kuurhotel worden circa 85 hotelkamers opgenomen, alsmede ondersteunende ruimten waaronder keuken, restaurant, vergaderruimte en installatieruimten. Voor het therapiegebouw staan als functioneel te onderscheiden ruimten vermeld: onderzoeksruimten, behandelruimten, meditatieruimte en installatieruimten en verder ondersteunende ruimten.

Voor het kuurpark wordt uitgegaan van een (eventueel niet openbaar) park met wandelpaden en zitmogelijkheden.

### **D. 1.9 Bosheuvel-zuid**

Aan de zuid-westzijde is een bosheuvel geprojecteerd (met een hoogte van maximaal circa 5 m) die het bungalowpark als het ware omarmt en afschermt ten opzichte van rijksweg 37.

### **D.1.10 Grote Rietplas**

De grote Rietplas beslaat grotendeels de westelijke helft van het plangebied en bestaat uit 128 ha aaneengesloten water. Het meer wordt gerealiseerd door ontzanding en krijgt een diepte van gemiddeld 2,5-3 m. Maximaal zal tot 7 m worden ontgrond. Een deel van het uitkomende zand wordt gebruikt ten behoeve van de inrichting van andere planonderdelen. De grote Rietplas heeft een (boven)regionale functie ten behoeve van de kleine watersport (surfen, zeilen, kanoën, roeien); op de grotendeels natuurlijke oevers zijn hiertoe op meerdere plaatsen voorzieningen getroffen. Ook biedt het meer mogelijkheden voor de vissport.

Voor het totale recreatiegebied heeft het meer ten slotte een sterk sfeerbepalende functie.

### **D.1.11 NFN terrein + oevers**

Langs de westelijke en zuidwestelijke oever van het meer is een open en halfopen landschap geprojecteerd, waarin natuurontwikkeling centraal staat.

In de uiterste zuidwesthoek is een afzonderlijk terreingedeelte gereserveerd voor naturalistische dagrecreatie in een natuurlijke sfeer. Langs de west- en noordzijde zijn openbare oevers van de Grote Rietplas geprojecteerd waar alleen fietsverkeer doorgaand is. Naast enkele watersportmogelijkheden is de inrichting vooral gericht op natuurontwikkeling (lagunes, paaiplaatsen etc.).

Huidige gebruikers hebben aangeklopt om Aan de Grote Rietplas is de woonwijk Parc Sandur gebouwd met een eigen winkelcentrum, zwembad en golfbaan. Op een kunstmatig eiland ligt het Vakantiepark Center Parcs Sandur, dat toebehoort aan Center Parcs. Aan de zuidkant van de Rietplas is een naaktstrand, genaamd Bargerhoek. Het zand dat tevoorschijn kwam bij het graven van de Grote Rietplas, werd onder andere gebruikt bij de aanleg van de A37.